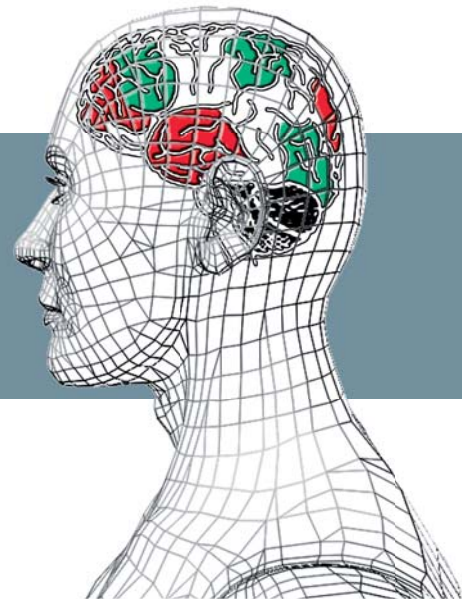




# Sack Entleerstation



**HECHT Technologie GmbH**

Schirmbeckstr. 17  
85276 Pfaffenhofen/Ilm • Germany

◆ Telefon: +49 8441-8956-0  
◆ Telefax: +49 8441-8956-56

◆ Web: [www.hecht.eu](http://www.hecht.eu)  
◆ E-Mail: [info@hecht.eu](mailto:info@hecht.eu)

## Fragebogen

### Kunde

### Projekt

Produktdaten

#### Produkteigenschaften ( bitte ankreuzen )

- |                |                       |                 |                       |
|----------------|-----------------------|-----------------|-----------------------|
| rieselfähig    | <input type="radio"/> | schießend       | <input type="radio"/> |
| schwerfließend | <input type="radio"/> | hygroskopisch   | <input type="radio"/> |
| brückenbildend | <input type="radio"/> | abrassiv        | <input type="radio"/> |
| anbackend      | <input type="radio"/> | chem. aggressiv | <input type="radio"/> |
| klebend        | <input type="radio"/> | staubend        | <input type="radio"/> |
| toxisch        | <input type="radio"/> |                 | <input type="radio"/> |

#### Produktdaten

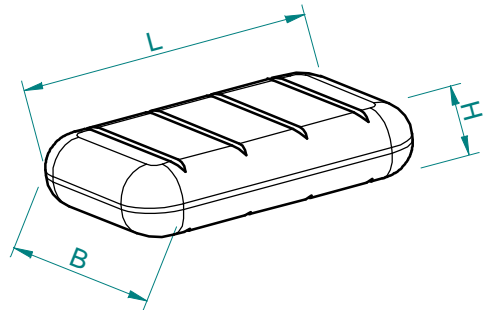
- Produktbezeichnung: \_\_\_\_\_
- Schüttgewicht ( kg/l ): \_\_\_\_\_
- Feuchte ( % H<sub>2</sub>O ): \_\_\_\_\_
- Temperatur ( °C ): \_\_\_\_\_
- Schüttwinkel: \_\_\_\_\_
- Korngröße ( mm ): \_\_\_\_\_

Gebinde

#### Gebindegröße

L x B x H (max.): .....mm

max. Sack-Gewicht .....kg



Techn. Daten

Raumhöhe ( Unterkante Decke bzw. Rohrleitungen )

 mm

- |                                     |                       |
|-------------------------------------|-----------------------|
| Leersackabwurfschacht               | <input type="radio"/> |
| Leersackverdichter                  | <input type="radio"/> |
| Integr. Schutzsiebung               | <input type="radio"/> |
| Maschenweite des Siebes .....mm     |                       |
| Bauseitige Staubabsaugung           | <input type="radio"/> |
| Aufbaufilter mit interg. Ventilator | <input type="radio"/> |

- |                               |                       |
|-------------------------------|-----------------------|
| Externer Filter               | <input type="radio"/> |
| Hygieneausführung (ProClean®) | <input type="radio"/> |
| Fahrbare Ausführung           | <input type="radio"/> |
| Andockvorrichtung mechanisch  | <input type="radio"/> |
| Andockvorrichtung pneumatisch | <input type="radio"/> |

Elektrisches Netz: ..... Volt, ..... ph., .....Hz.

Explosionsschutz: Zone: .....

Schutzart: IP .....

 E Ex e II T3 

Druckluftversorgung: ..... bar

 E Ex de II CT4 

Werkstoff der produktberührten Teile: .....

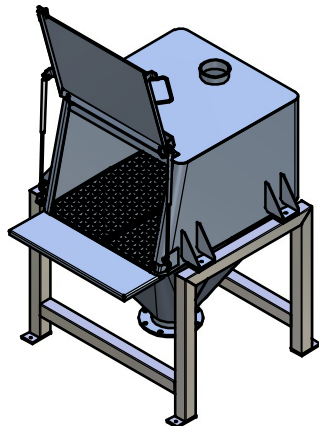
andere : .....

Werkstoff nicht produktberührte Teile: .....

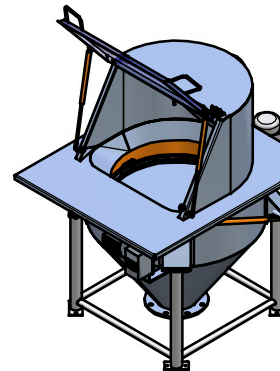
Entleerleistung ( Sack/h ): .....

 Sandstrahlen SA2,5 

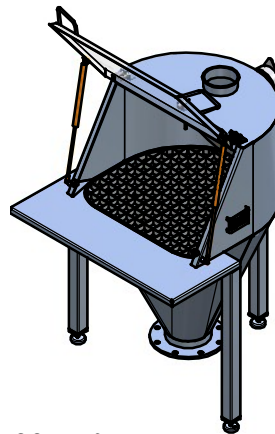
nachgelagerte Anlage?: .....



**SE H**  
Basisausführung

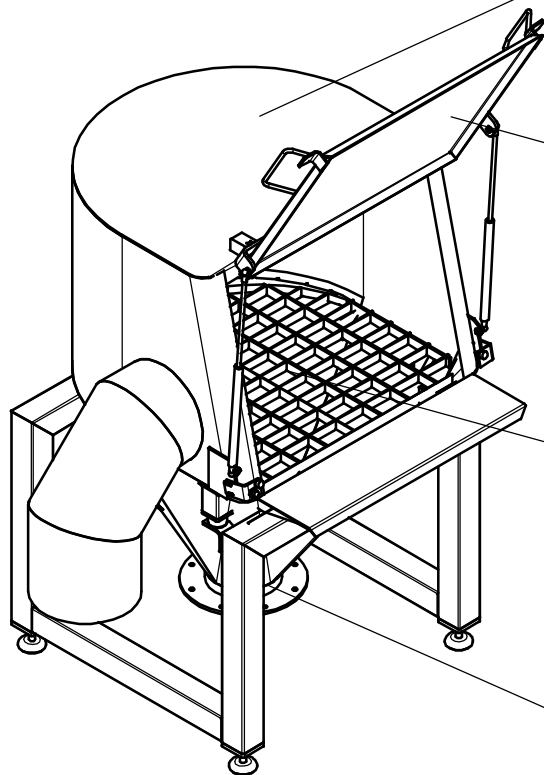


**SE RVS**  
mit integriertem Vibrationssieb,  
schnellzerlegbar



**SE RH**  
Runde Ausführung zur  
leichten Reinigung

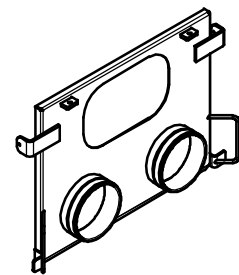
| Typ                            | SE H<br>Industrierausführung | SE RH<br>ProClean® | SE RVS<br>ProClean® |
|--------------------------------|------------------------------|--------------------|---------------------|
| Externer Filter                | X                            | X                  | X                   |
| Aufsatzfilter                  | X                            | X                  |                     |
| Leersackabwurf                 | X                            | X                  | X                   |
| Leersackverdichter             | X                            | X                  | X                   |
| Schnell zerlegbar              |                              |                    | X                   |
| Integriertes<br>Vibrationssieb |                              |                    | X                   |
| Gloves                         | X                            | X                  | X                   |
| fahrbar                        | X                            | X                  | X                   |
| ProClean® - Reihe              |                              | X                  | X                   |



### Entstaubung

- Aufsatzfilter
- Separater freistehender Filter
- Zentralaspiration

### Einfüllklappe

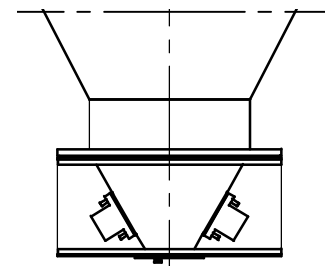


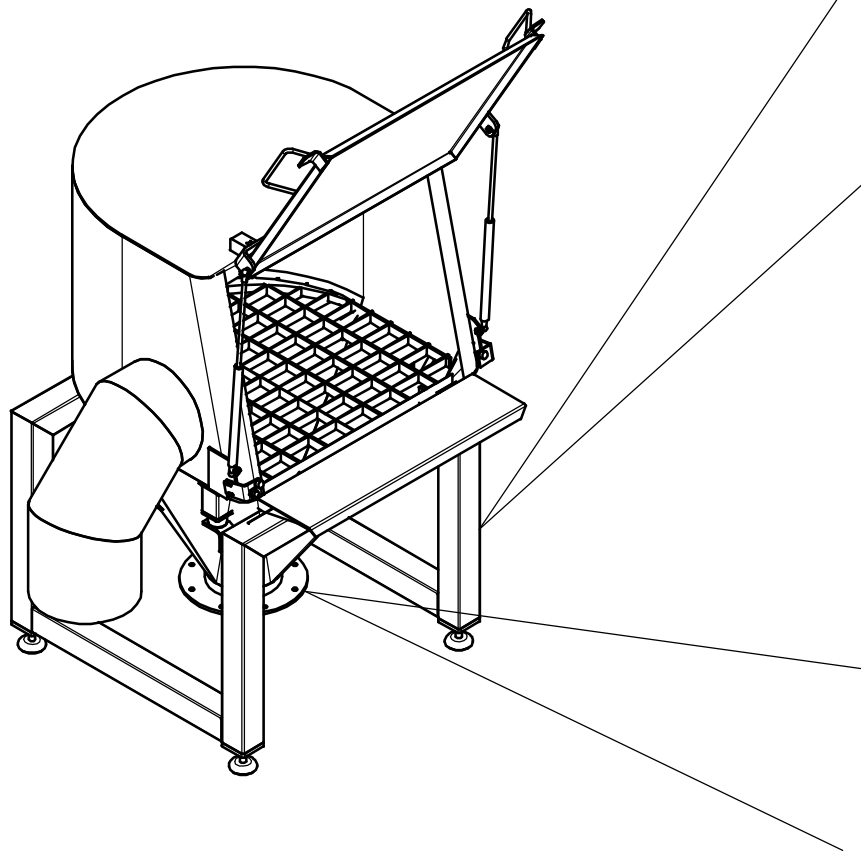
mit Gloves und Sichtscheibe

### Integriertes Vibrations- sieb schnellerlegbar

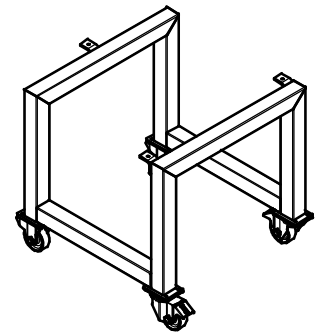
siehe Infoblatt  
I - SE RVS

### Austragshilfe

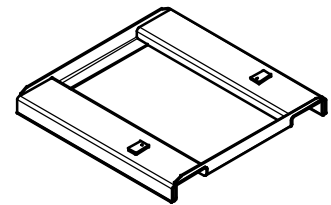




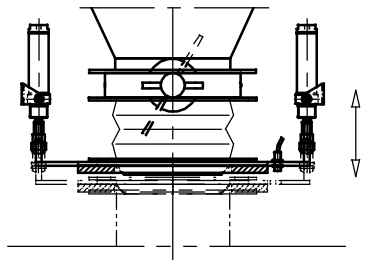
#### Fahrgestell



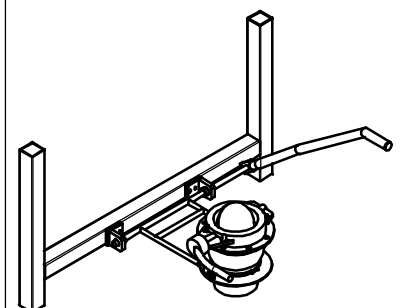
#### Stapleraufnahme



#### Andockvorrichtung pneumatisch



#### Andockvorrichtung manuell



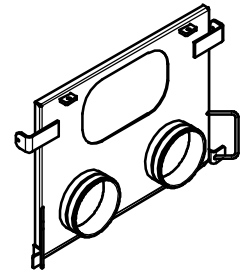
#### Entstaubung

- Aufsatzfilter
- Separater freistehender Filter
- Zentralaspiration

#### Integriertes Vibrations-sieb schnellzerlegbar

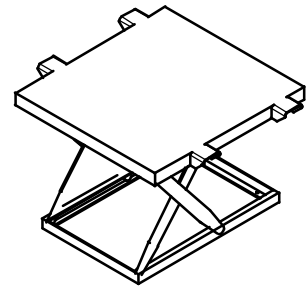
siehe Infoblatt  
I - SE RVS

#### Einfüllklappe

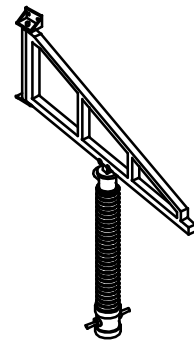


mit Gloves und Sichtscheibe

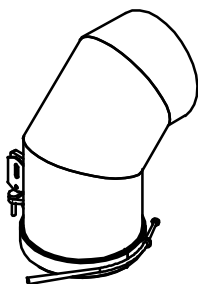
#### Scherenhubtisch



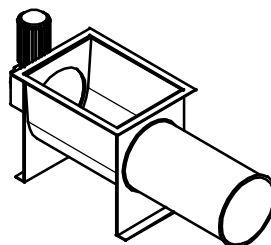
#### Vakuum-Sackheber



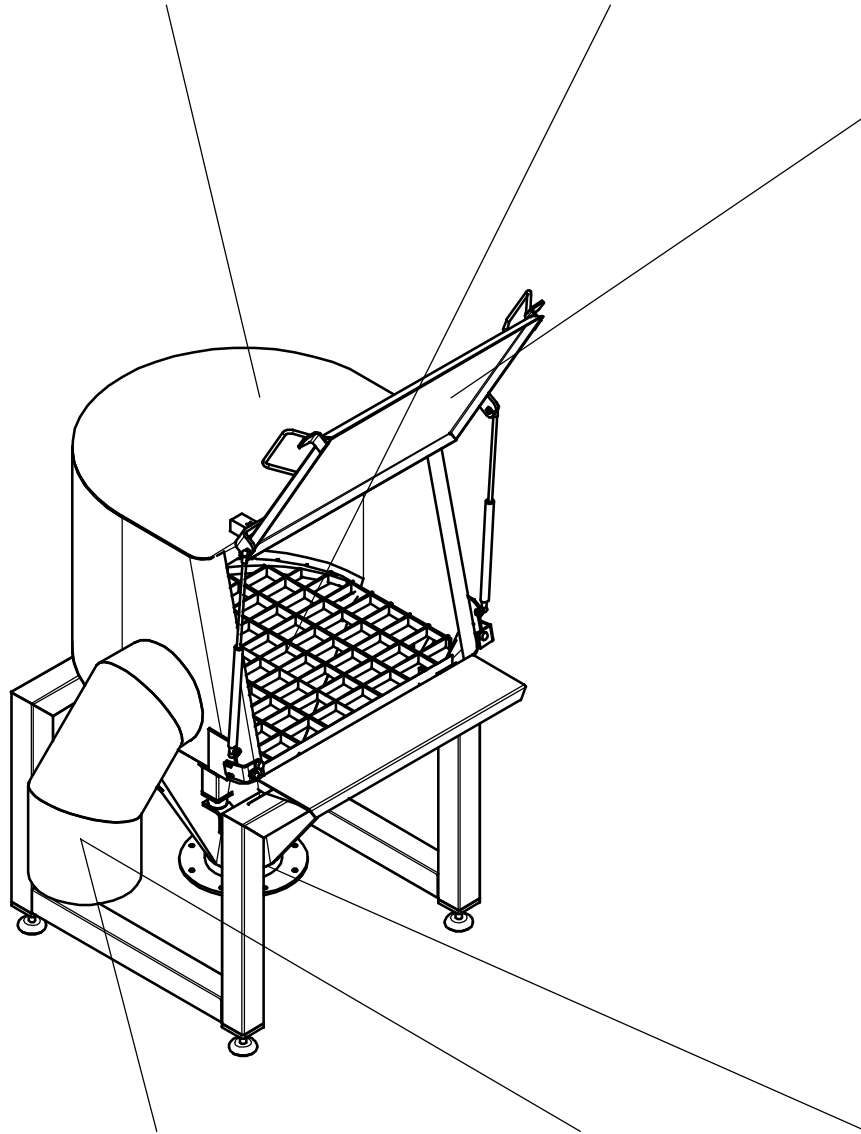
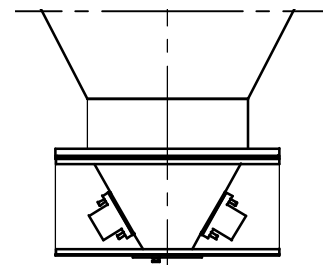
#### Leersackabwurf



#### Leersackverdichter



#### Austragshilfe



### DIE VORTEILE AUF EINEN BLICK

- ◆ Integriertes Vibrationsschutzsieb für Fremdkörperabscheidung (z.B. Verpackungsreste).
- ◆ Verunreinigungen sofort abnehmbar durch oben angeordnetes Sieb.
- ◆ Auflösung leichter Verklumpungen.
- ◆ Besonders geeignet bei häufigem Produktwechsel und hygienischen Anforderungen.
- ◆ Leichte Reinigung durch aufklappbare Konstruktion und schnellem Siebwechsel ohne Werkzeuge.



**Einfüllhaube mit Absaugstutzen**

**Große Einfüllklappe mit  
Glasfederbetätigung**

**Großer Sackauflagetisch**

**Außenliegender Vibrationsantrieb  
(Hinten, nicht im Bild)**

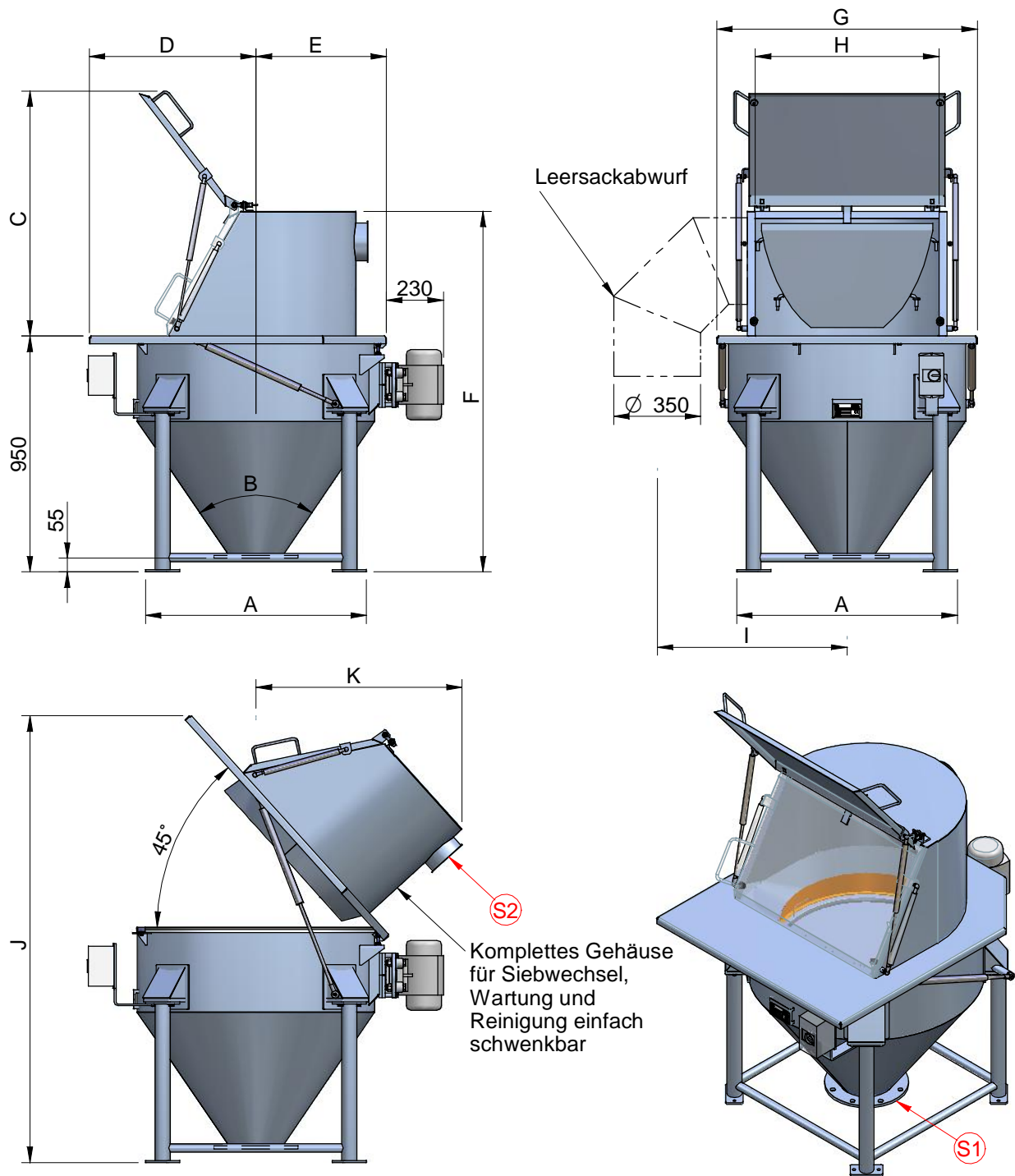
**Produktpuffer mit 200/500  
oder 1000 Ltr. Nutzvolumen**

**Geöffnete Einfüllhaube  
mit Gasfederarretierung**

**Herausnehmbares Sieb  
für schnelle und einfache  
Reinigung.  
Siebwechsel innerhalb 1 min.  
durch Bajonettverschlüsse  
50Ltr. Nutzvolumen durch  
hohen Siebspannung**

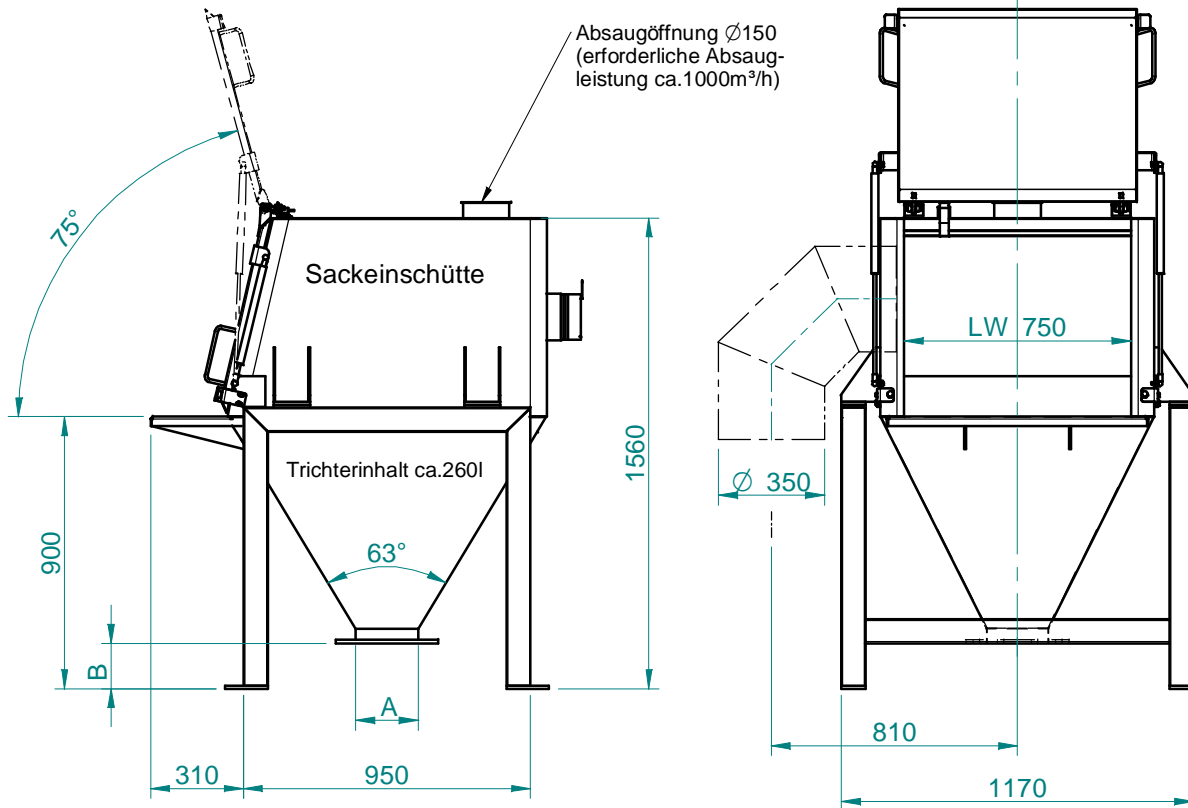
**Schwingungsentkopplung  
innenliegend, dadurch  
einteiliges Gehäuse ohne  
Übergangsmanschetten**





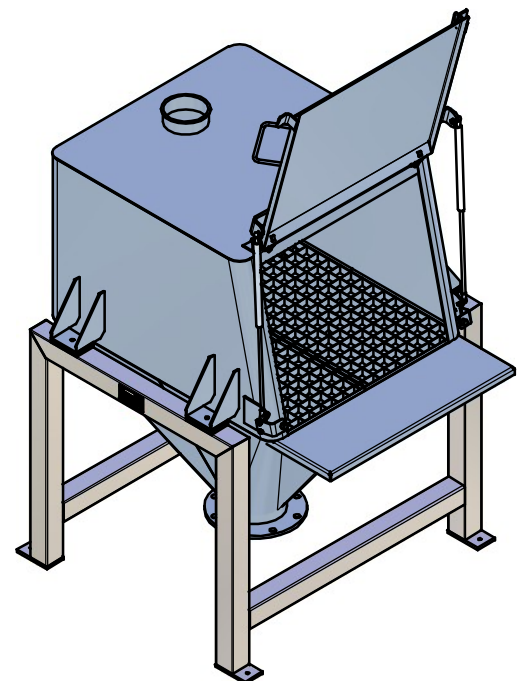
| Typ  | A  | B         | C   | D   | E   | F   | G    | H   | I   | J    | K              | Trichterinhalt |
|------|--|-----------|-----|-----|-----|---|------|-----|-----|------|----------------|----------------|
|      | mm   |           |     |     |     |   |      |     |     |      |                | I              |
| RVS6 | 750  | 45° - 60° | 860 | 555 | 425 | 1350  | 850  | 540 | 665 | 1650 | 760            | ca. 100 - 125  |
| RVS8 | 890  | 60° - 70° | 960 | 670 | 525 | 1450  | 1050 | 740 | 765 | 1800 | 830            | ca. 150 - 180  |
|      | Anschlüsse   |           |     |     |     |   |      |     |     |      |                | Erforderliche  |
|      | <b>S1</b>  |           |     |     |     | <b>S2</b>                                   |      |     |     |      | Absaugleistung |                |
|      | Auslauf als glatter Flansch<br>(Bohrbild nach DIN 2576 PN10)<br>Variante: Rohr- oder Bördelstutzen |           |     |     |     | Absauganschluss<br>gebördelte Anschweißende |      |     |     |      | m³/h           |                |
| RVS6 | DN150 – DN300  |           |     |     |     | DN150                                       |      |     |     |      | 600            |                |
| RVS8 | DN150 – DN300  |           |     |     |     | DN150                                       |      |     |     |      | 1000           |                |



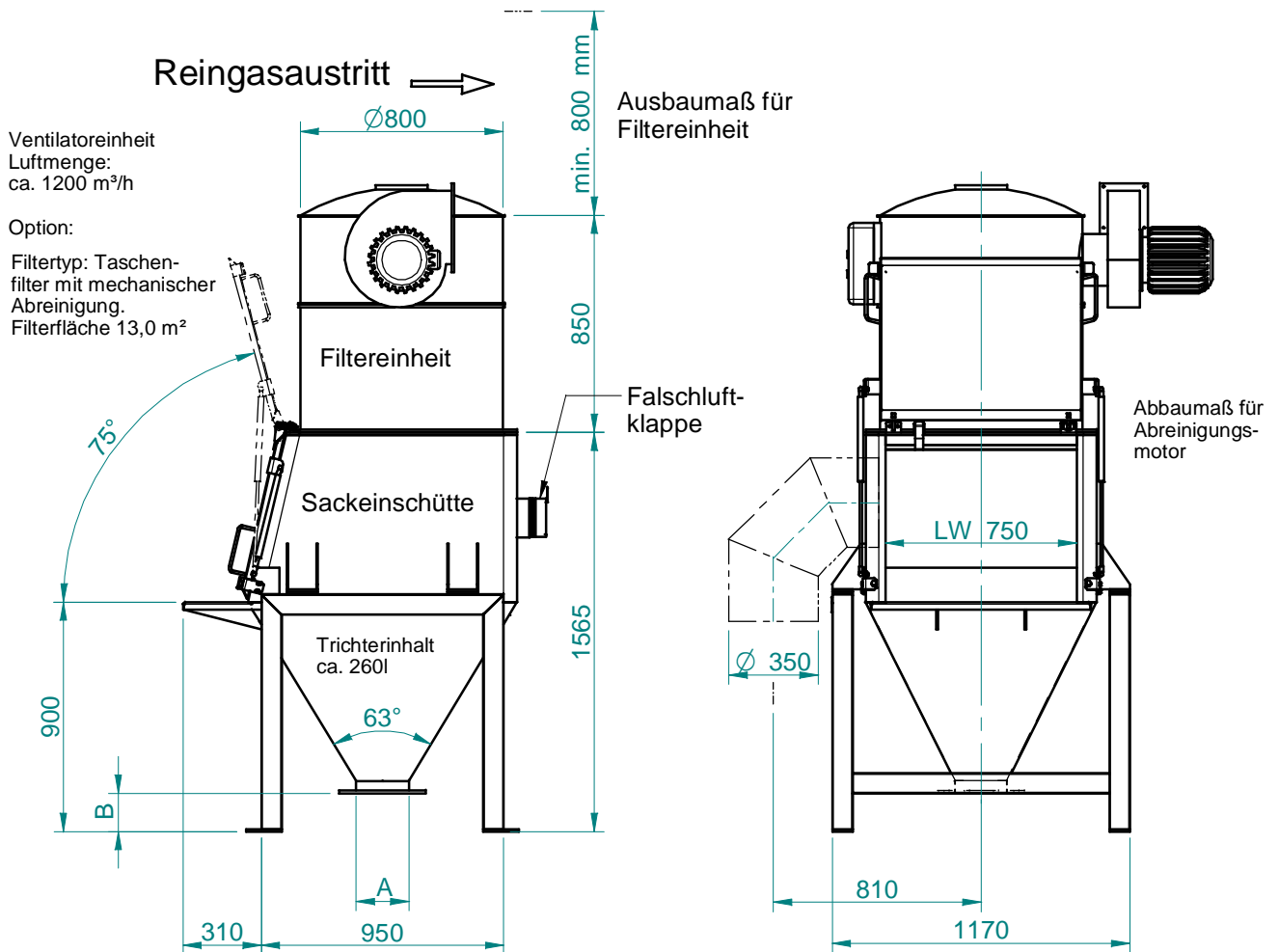


Optionen:

- Abwurfschacht für Leersäcke (wahlweise rechts oder links)
- Anschlussstutzen für Absaugung hinten oder oben
- Zur Pufferung von schwerfließenden Produkten werden Flexkon-Austragshilfen eingesetzt



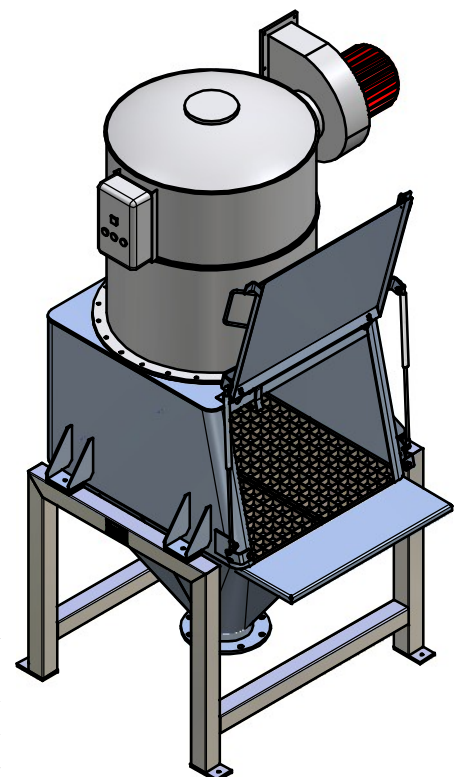
| Auslauf als glatter Flansch (gebohrt nach DIN 2576 PN 10),<br>Rohr oder Bördelstutzen möglich |        |        |        |        |
|---|--------|--------|--------|--------|
| A   | DN 150 | DN 200 | DN 250 | DN 300 |
| B   | 105    | 150    | 190    | 230    |

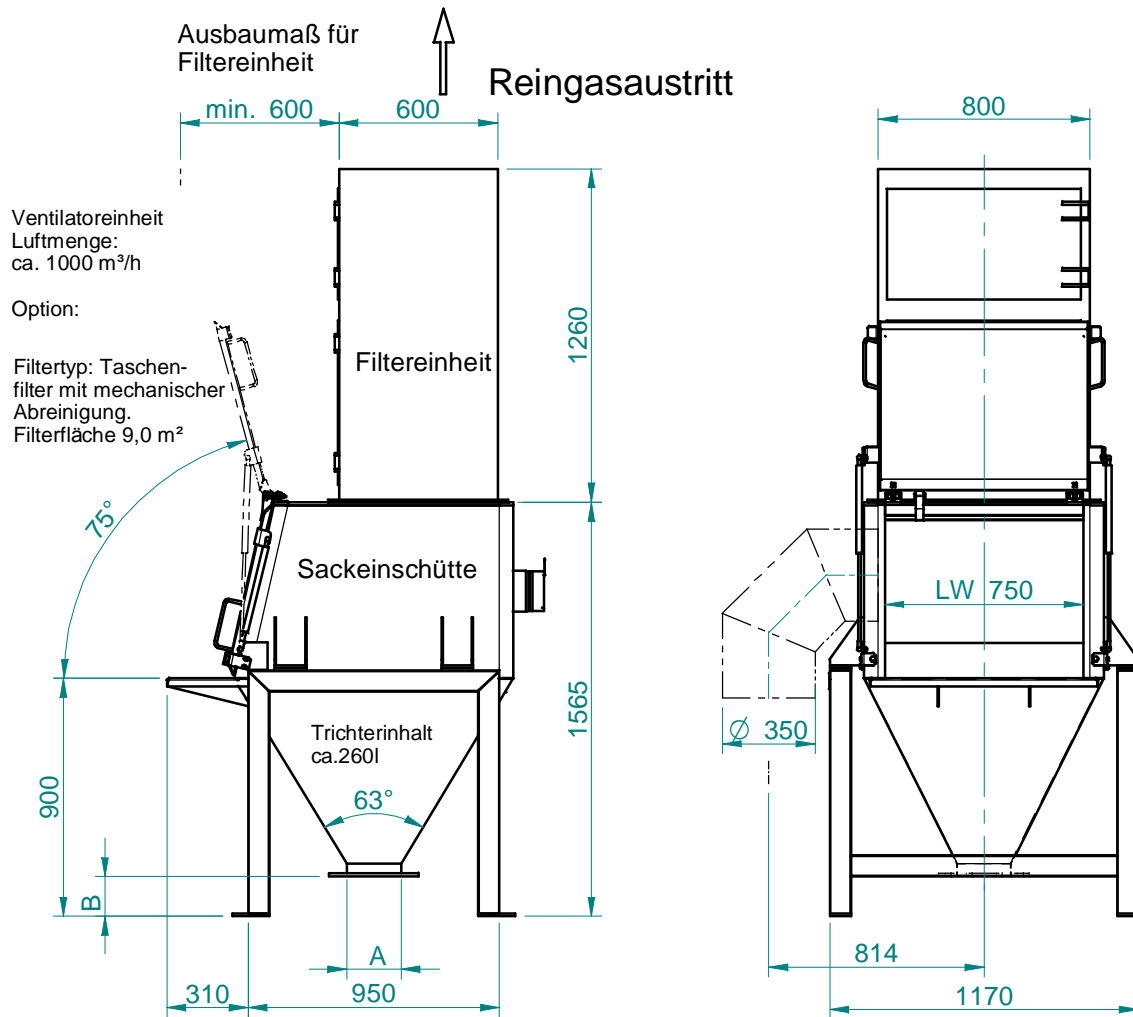


### Optionen:

- Abwurfschacht für Leersäcke (wahlweise rechts oder links)
- Anschlussstutzen für Absaugung hinten oder oben
- Zur Pufferung von schwerfließenden Produkten werden Flexkon-Austragshilfen eingesetzt

| Auslauf als glatter Flansch (gebohrt nach DIN 2576 PN 10),<br>Rohr oder Bördelstutzen möglich |        |        |        |        |
|---|--------|--------|--------|--------|
| A   | DN 150 | DN 200 | DN 250 | DN 300 |
| B   | 105    | 150    | 190    | 230    |

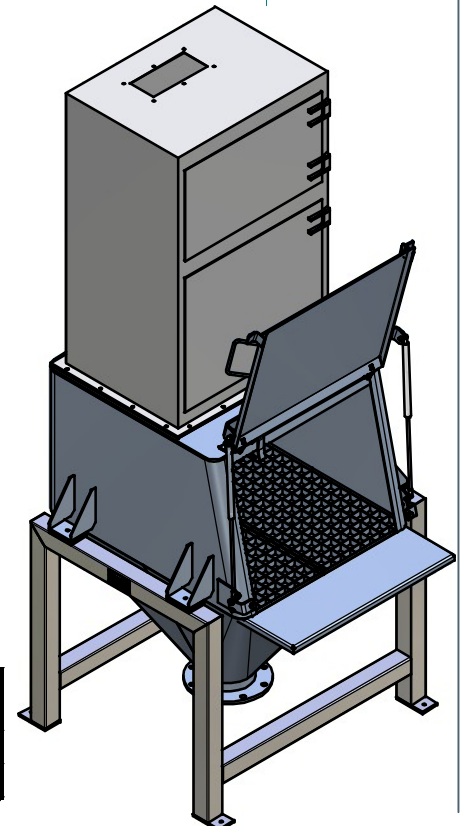


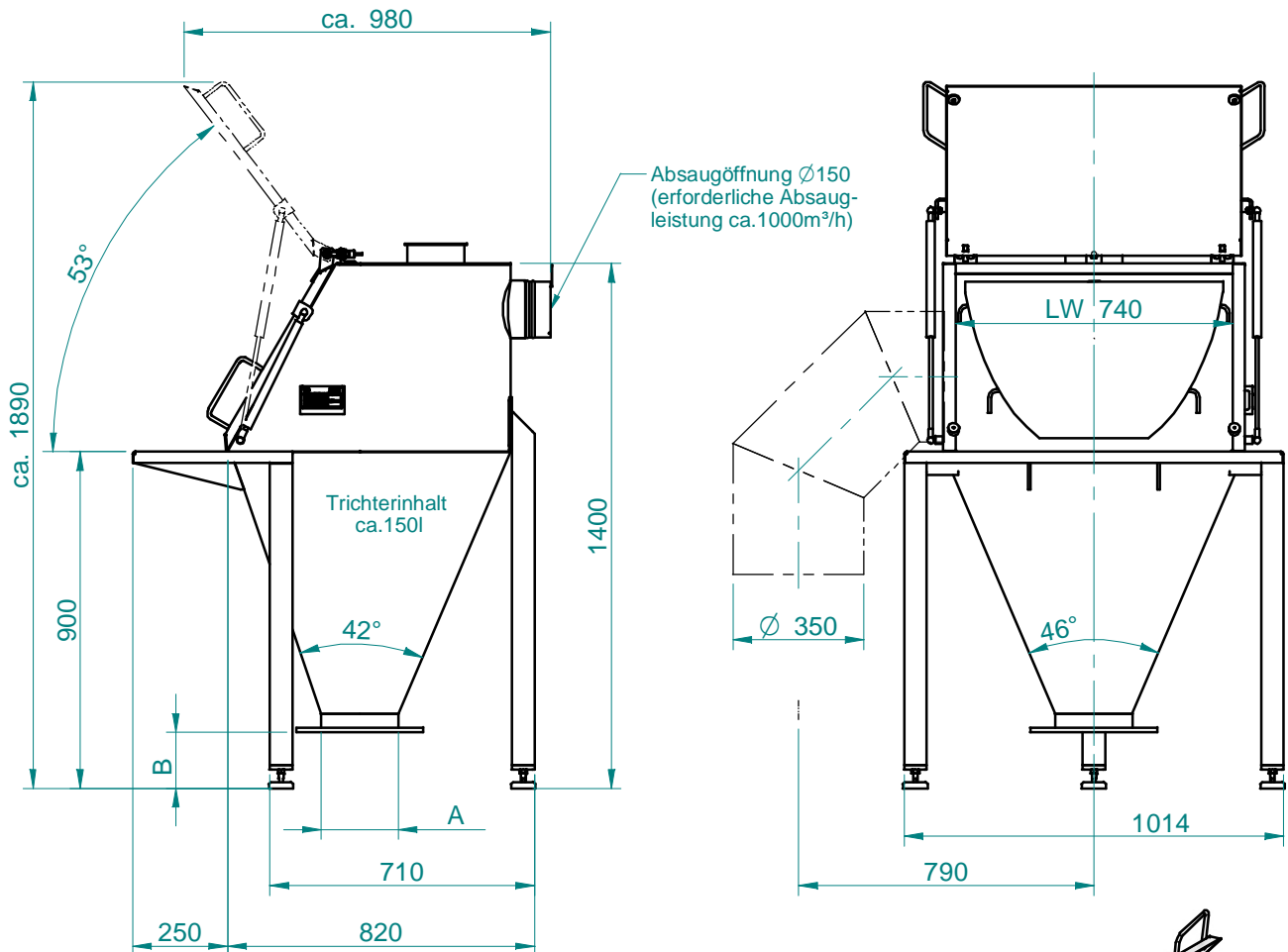


### Optionen:

- Abwurfschacht für Leersäcke (wahlweise rechts oder links)
- Anschlussstutzen für Absaugung hinten oder oben
- Zur Pufferung von schwerfließenden Produkten werden Flexkon-Austragshilfen eingesetzt

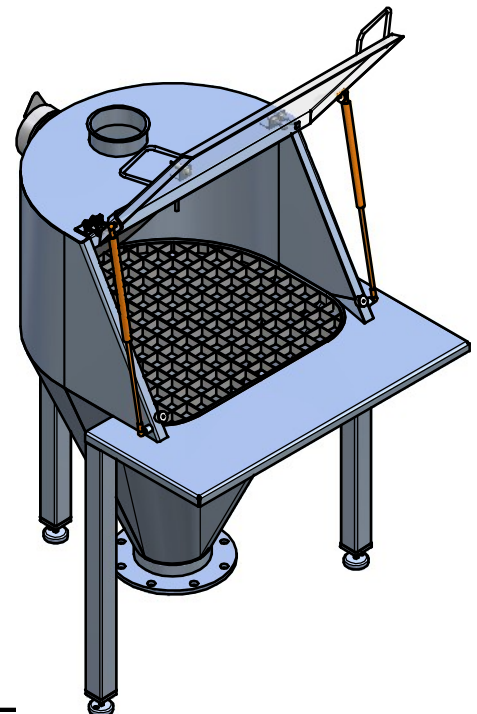
| Auslauf als glatter Flansch (gebohrt nach DIN 2576 PN 10),<br>Rohr oder Bördelstutzen möglich |        |        |        |        |
|---|--------|--------|--------|--------|
| A   | DN 150 | DN 200 | DN 250 | DN 300 |
| B   | 105    | 150    | 190    | 230    |



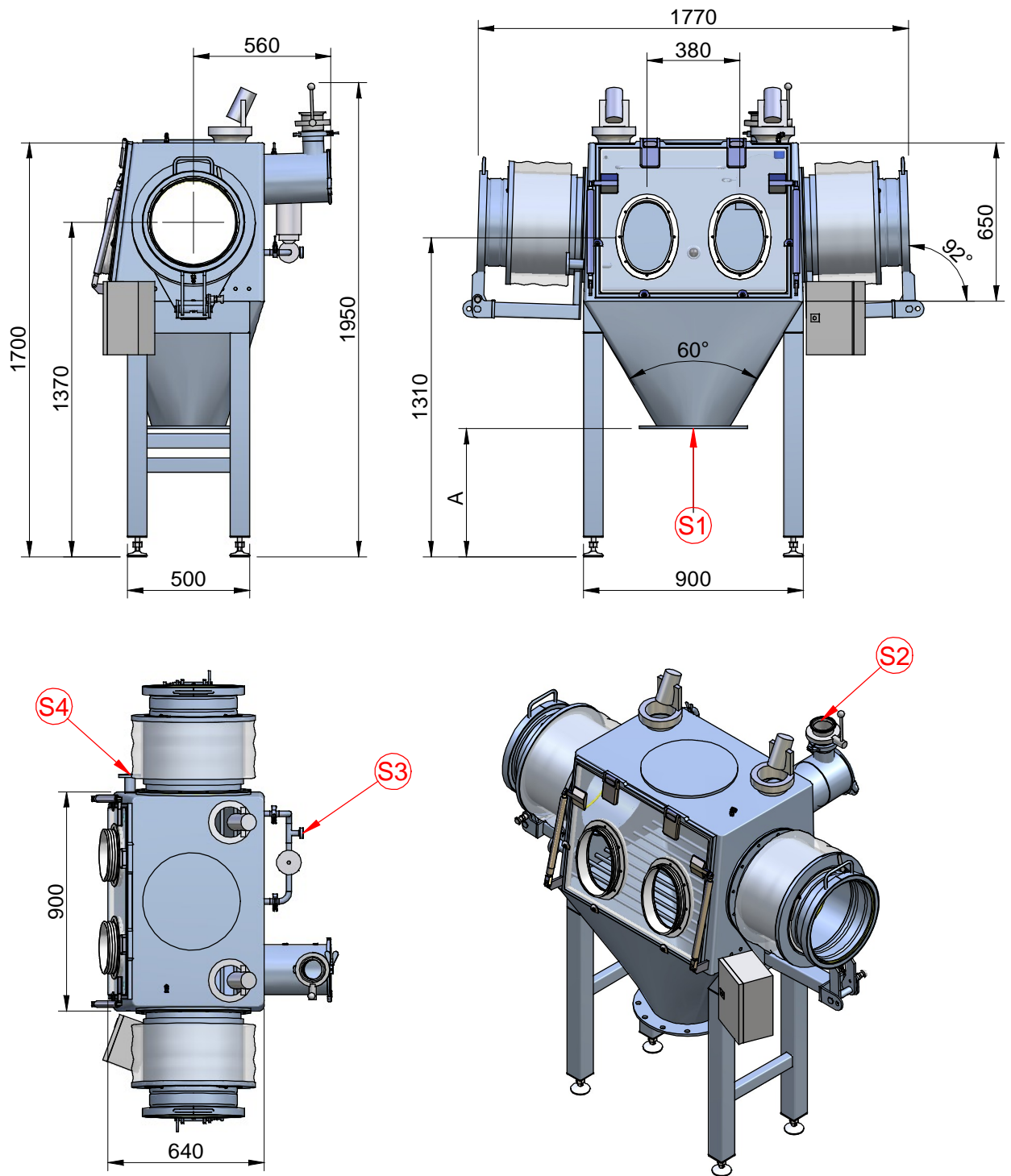


### Optionen:

- Abwurfschacht für Leersäcke (wahlweise rechts oder links)
- Anschlussstutzen für Absaugung hinten oder oben
- Zur Pufferung von schwerfließenden Produkten werden Flexkon-Austragshilfen eingesetzt



| Auslauf als glatter Flansch (gebohrt nach DIN 2576 PN 10),<br>Rohr oder Bördelstutzen möglich |        |        |        |        |
|---|--------|--------|--------|--------|
| A   | DN 150 | DN 200 | DN 250 | DN 300 |
| B   | 75     | 150    | 190    | 250    |



|   |     | Anschlüsse   |                           |                                 |  |
|---|-----|--|---------------------------|---------------------------------|--|
|   |     | S1   | S2                        | S3                              | S4   |
| A |     | Auslaufanschluss   | Abluftanschluss           | Anschluss für<br>WIP-Ausrüstung | Zuluft / N <sub>2</sub> Anschluss                      |
|   |     | Auslauf als glatter Flansch (Bohrbild nach<br>DIN 2576 PN10)<br>oder Rohrstutzen | Clampstutzen<br>DIN 32676 | Milchrohranschluss<br>DIN 11851 | Aseptik-Kleinflansch<br>PN10 ohne Nut<br>für DIN Rohre |
|   | 400 | DN150  | DN80                      | DN20                            | DN40   |
|   | 440 | DN200  |                           |                                 |  |
|   | 480 | DN250  |                           |                                 |  |
|   | 530 | DN300  |                           |                                 |  |