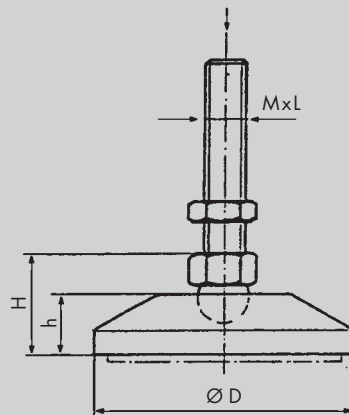


Nivellierfuss Typ IP (inox)

Levellingfoot Type IP (inox)



Typ Type	Art. Nr. Art. no	Ø D	H	h	M x L	F max kg	Gewicht Weight in kg
IP-50 M 10x60	340 200 51	50	35	20	M 10x60	400	0.08
IP-50 M 12x65	340 200 52	50	35	20	M 12x65	500	0.10
IP-50 M 16x70	340 200 53	50	37	20	M 16x70	600	0.15
IP-50 M 16x120	340 200 54	50	37	20	M 16x120	600	0.22
IP-60 M 10x60	340 200 63	60	35	20	M 10x60	400	0.07
IP-60 M 12x65	340 200 60	60	35	20	M 12x65	500	0.11
IP-60 M 16x70	340 200 61	60	37	20	M 16x70	600	0.16
IP-60 M 16x120	340 200 62	60	37	20	M 16x120	600	0.23
IP-80 M 12x65	340 200 80	80	35	20	M 12x65	800	0.12
IP-80 M 16x70	340 200 81	80	37	20	M 16x70	800	0.17
IP-80 M 16x120	340 200 82	80	37	20	M 16x120	800	0.24
IP-80 M 20x120	340 200 83	80	37	20	M 20x120	800	0.34
IP-100 M 16x70	340 201 02	100	37	20	M 16x70	800	0.19
IP-100 M 16x120	340 201 01	100	37	20	M 16x120	800	0.25
IP-100 M 20x120	340 201 00	100	37	20	M 20x120	800	0.36

Fuss PA schwarz, glasfaserverstärkt, Schraube rostfrei mit Kugelenk, frei drehbar. Kann mit Kontermutter geliefert werden. Körperschalldämmplatte auf sep. Massblatt.

Foot PA black, fibre-reinforced, bolt stainless steel with balljoint, free turnable. Can be supplied with levelling nut. Noise- and vibration-limiting plate see sep. page.